

## Kenwood USB CAT Interface (TS-850S)

Leider haben viele ältere Funkgeräte eine CAT Schnittstelle mit 5V+ TTL Logik und somit nicht direkt an den PC anschließbar. Ein CAT Interface wird hierzu benötigt. Um nicht noch mehr COM-Ports einbauen zu müssen oder weil erst keiner vorhanden ist (Notebook), ist ein kleines USB CAT-Interface entstanden, welches ein COM-Port simuliert.

Zum Einsatz kommt das weit verbreitete IC FT232BM von FTDI. Die Treiber sind beim Hersteller zum Download bereit gestellt. Als Optokoppler habe ich in der Bastelkiste den Toshiba TLP281-4 gefunden, gibt es auch bei Kesser-Elektronik.

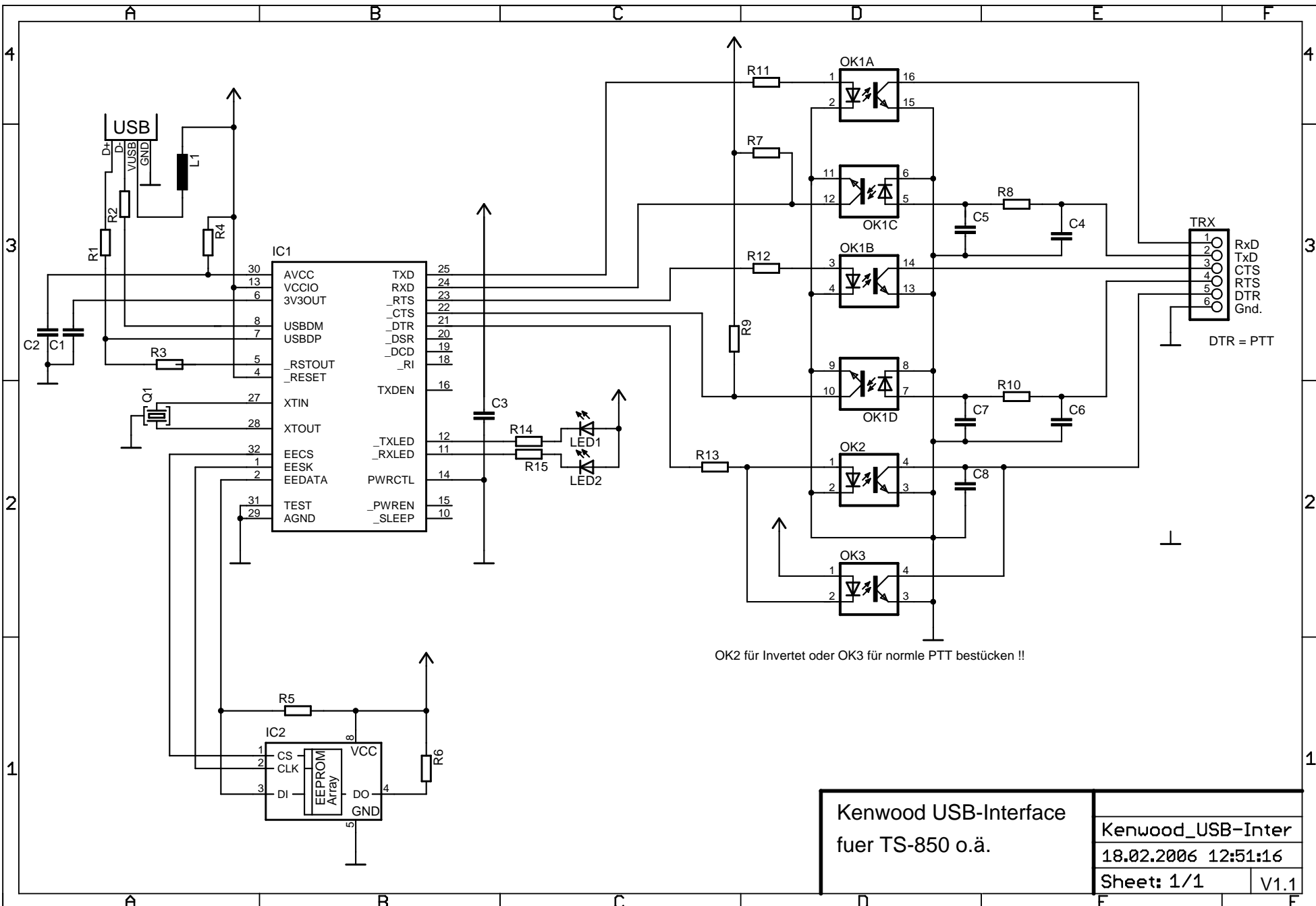
Der Aufbau ist wieder komplett in SMD, um ein möglichst kompakten Aufbau zu erreichen. Wer möchte, kann diese Schaltung auch in den TRX einbauen und somit nur noch eine USB-Buchse am Gehäuse einbauen. Dann sollte die Schaltung aber in ein HF-Gehäuse eingebaut werden. Immerhin bedeutet das einen zusätzlichen 6 MHz Oszillator, der unnötiges Rauschen in den TRX einbringt.

Diese Schaltung ist auch als reinen PTT-Ersatz geeignet. Dann kann der Optokoppler (IC3) und deren Widerstände/Kondensatoren entfallen. Der PTT Optokoppler (IC4) ist wahlweise als invertierte PTT zu bestücken (oben) oder unten für eine normale PTT-Funktion. Im PDF ist auch die Pinbelegung des Optokopplers enthalten.

Die DTR-Leitung ist standardmäßig HIGH im Ruhezustand, was eine Auftastung des TRXs zur Folge hätte. Daher ist im Regelfall der Optokoppler **unten** (letzten 4 Pins) zu bestücken. Weiteres siehe Schaltplan und Layout im PDF sowie Datenblatt. Ich habe wieder Schaltplan, Layout, Bestückungsplan und die Reichelt-Bestellliste als Archiv bereitgestellt. Der Aufbau sollte selbsterklärend sein, sonst einfach Fragen.

**73 de Oliver, DG7XO**

30.11.2005



OK2 für Invertet oder OK3 für normale PTT bestücken !!

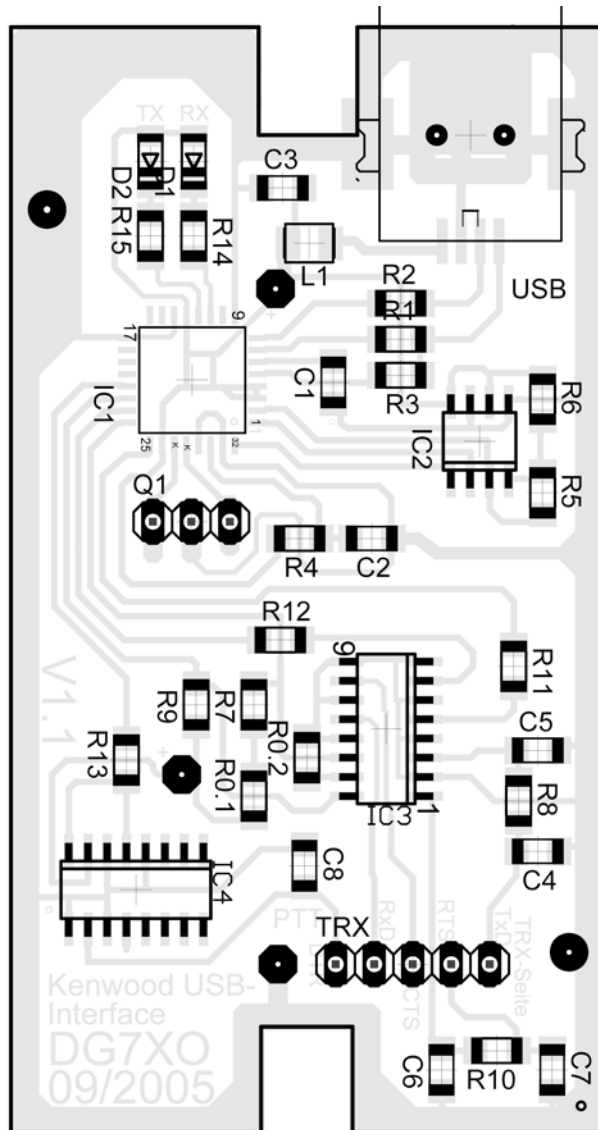
Kenwood USB-Interface für TS-850 o.ä.		Kenwood_USB-Inter	
		18.02.2006 12:51:16	
		Sheet: 1/1	V1.1

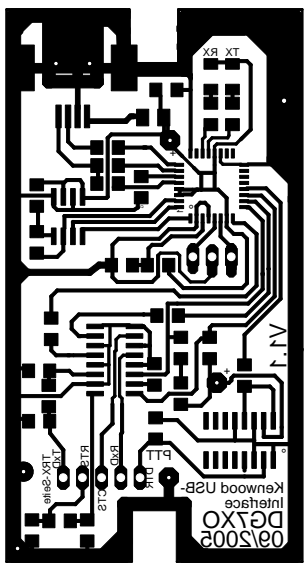
## Kenwood USB CAT Interface

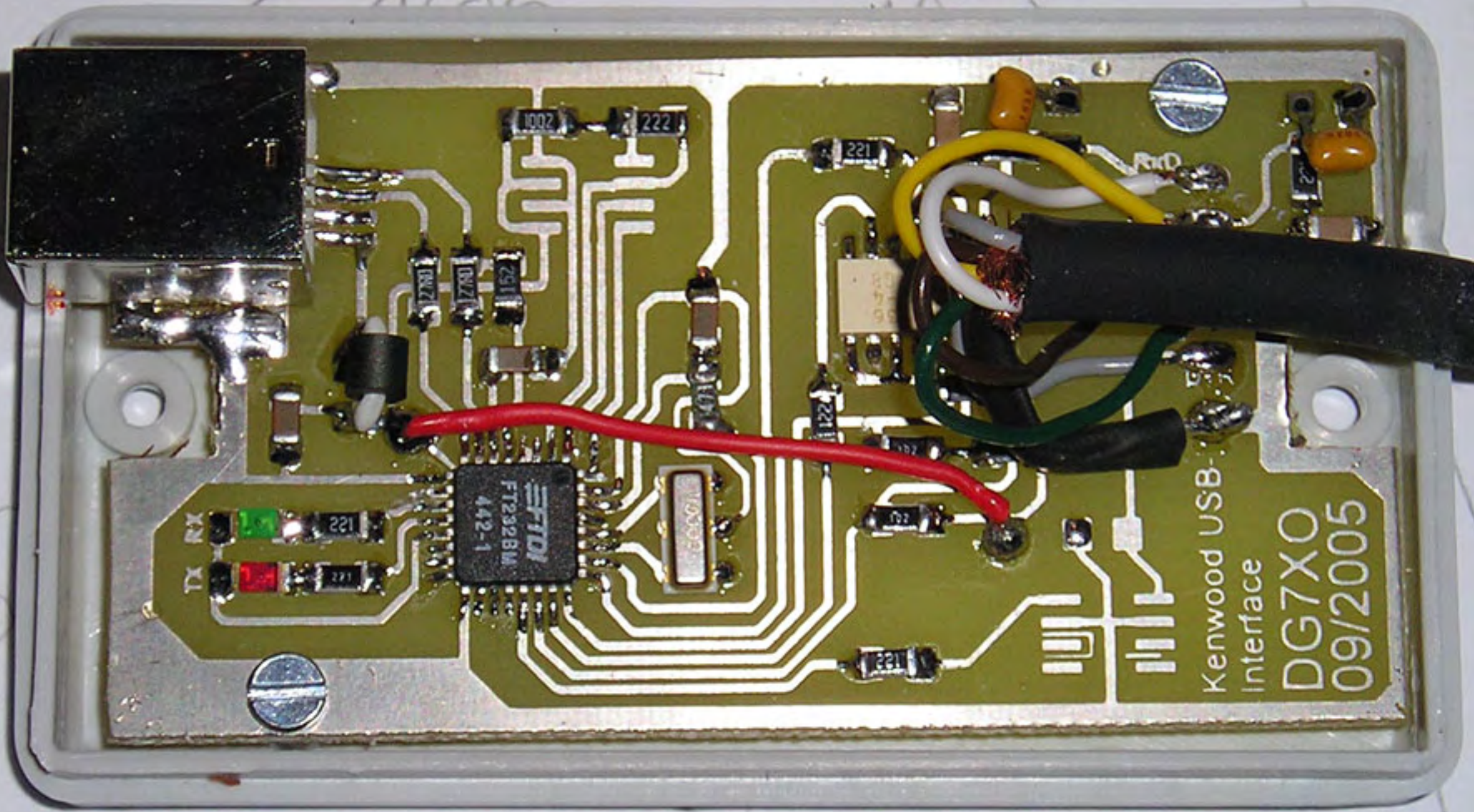
Part	Value	Bauform
C1	100nF	1206
C2	100nF	1206
C3	100nF	1206
C4	10nF	1206
C5	1nF	1206
C6	10nF	1206
C7	1nF	1206
C8	10nF	1206
D1	LED grün	1206
D2	LED rot	1206
IC1	FT232BM	LQFP-32
IC2	93C46B	SO-8
IC3	TLP281-4	SO-16
IC4	TLP281-1	SO-4
L1	Ferrit-Perle	
Q1	Resonator 6 MHz	
R0.1	0r	1206
R0.2	0r	1206
R1	27r	1206
R2	27r	1206
R3	1,5k	1206
R4	470r	1206
R5	2,2k	1206
R6	10k	1206
R7	1k	1206
R8	220r	1206
R9	1k	1206
R10	220r	1206
R11	220r	1206
R12	220r	1206
R13	220r	1206
R14	220r	1206
R15	220r	1206

## Teile Bestellung bei Fa. Reichelt.de

Anzahl	Artikel-Nr.	Preis / St.	Preis / Gesamt
3	X7R-G1206 100N	0,09 €	0,27 €
3	X7R-G1206 10N	0,05 €	0,15 €
2	NPO-G1206	0,06 €	0,12 €
1	SMD-LED 1206 GN	0,11 €	0,11 €
1	SMD-LED 1206 RT	0,11 €	0,11 €
1	FT 232 BM	6,35 €	6,35 €
1	ST 93C46 BN	0,19 €	0,19 €
1	DFP 3,0	0,13 €	0,13 €
1	CSTCC 6,00	0,34 €	0,34 €
2	SMD 1/4W 27	0,10 €	0,20 €
1	SMD 1/4W 470	0,10 €	0,10 €
2	SMD 1/4W 1k	0,10 €	0,20 €
1	SMD 1/4W 2,2k	0,10 €	0,10 €
1	SMD 1/4W 10k	0,10 €	0,10 €
7	SMD 1/4W 220	0,10 €	0,70 €
1	USB BW SMD	0,41 €	0,41 €
1	SP 2030 gr	1,95 €	1,95 €
1	AK 672/2-2,0	0,85 €	0,85 €
			0,00 €
1	DIN-Stecker für TRX		
1	TLP281 bei Fa. Kessler		
1	Platine 75x100mm		
		<b>Summe:</b>	<b>12,38 €</b>
Stand: 18.09.2005			







Kenwood USB  
Interface  
DG7X0  
09/2005

FT232RL  
442-1

TX RX

RxD

221 122

1002 222

221

10K7 10K7 152

10000

221 122

22 122

221

22 122

TOSHIBA PHOTOCOUPLER GaAs IRED & PHOTO-TRANSISTOR

## TLP281, TLP281-4

### PROGRAMMABLE CONTROLLERS

### AC/DC-INPUT MODULE

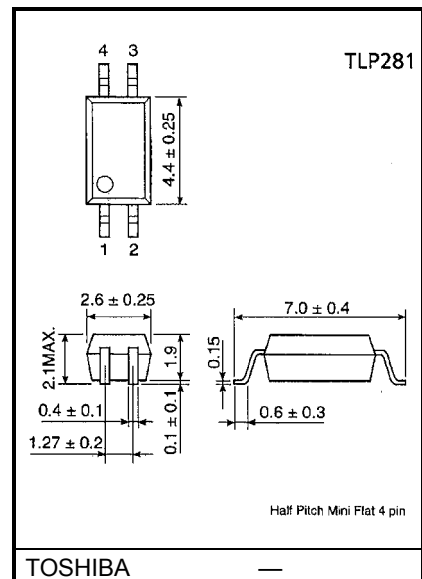
### PC CARD MODEM(PCMCIA)

TLP281 and TLP281-4 is a very small and thin coupler, suitable for surface mount assembly in applications such as PCMCIA Fax modem, programmable controllers.

TLP281 and TLP281-4 consist of photo transistor, optically coupled to a gallium arsenide infrared emitting diode.

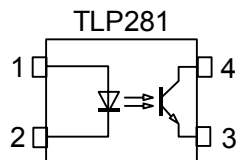
- Collector-Emitter Voltage : 80 V (MIN)
- Current Transfer Ratio : 50% (MIN)  
Rank GB : 100% (MIN)
- Isolation Voltage : 2500 Vrms (MIN)
- UL Recognized : UL1577 , File No. E67349
- BSI Approved : BS EN 60065: 1994,  
: BS EN 41003: 1997  
Certificate No. 8143, 8144

Unit in mm

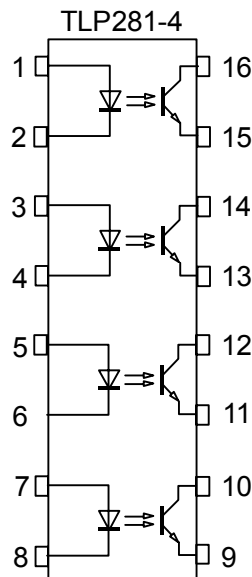


Weight: 0.05 g

### PIN CONFIGURATION(Top view)

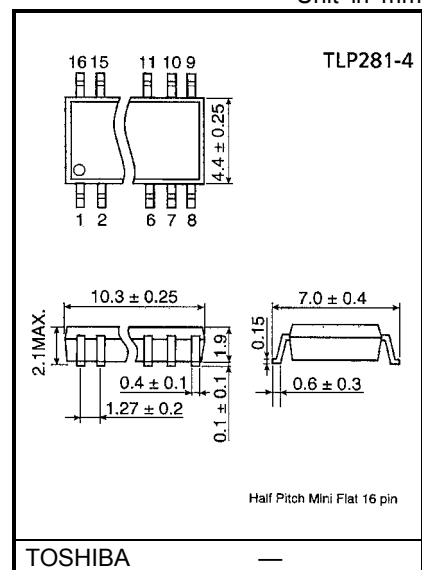


1: ANODE  
2: CATHODE  
3: EMITTER  
4: COLLECTOR



1,3,5,7 : ANODE  
2,4,6,8 : CATHODE  
9,11,13,15 : EMITTER  
10,12,14,16 : COLLECTOR

Unit in mm



Weight: 0.19 g